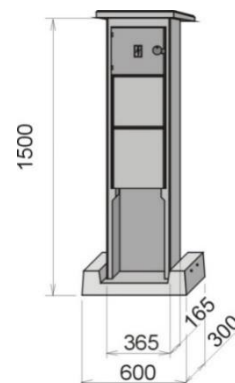


## PILÍŘE PŘÍPOJKOVÉ A SMYČKOVACÍ

### PILÍŘ PŘÍPOJKOVÝ PSPP 100/2; 200/2

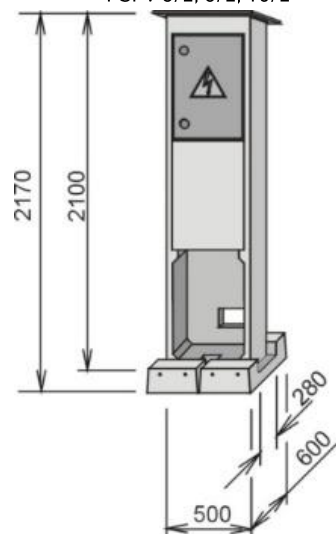
- pro koncové připojení a jištění odběrného místa na kabelovou nebo venkovní elektrorozvodnou síť
- přípojková skříň s výzbrojí SP100 určena pro jedno odběrné místo
- přípojková skříň s výzbrojí SP200 určena pro dvě odběrná místa
- horní krycí deska (stříška) betonová
- pro připojení vodičů max. průřezu 50 mm<sup>2</sup>

PSPP 100/2  
PSPP 200/2


### PILÍŘ PŘÍPOJKOVÝ SMYČKOVÝ PSPV 8/2; 6/2; 10/2

- pro koncové nebo průběžné připojení a jištění odběrného místa na kabelovou nebo venkovní elektrorozvodnou síť
- přípojková skříň s výzbrojí SS100 určena pro jedno odběrné místo
- přípojková skříň s výzbrojí SS200 určena pro dvě odběrná místa
- přípojková skříň s výzbrojí SS300 určena pro tři odběrná místa
- horní krycí deska (stříška) z pozinkovaného plechu
- pro připojení vodičů max. průřezu 240 mm<sup>2</sup>

PSPV 8/2; 6/2; 10/2



### Konstrukční a technické provedení pilířů:

- monolitický prefabrikát + základové patky z armovaného betonu C 25/30 XC1; XF1 ocelové tyče pro spojení patek a pilíře
- s vnitřní výzbrojí bez pojistkových vložek
- skříňe s plastovými dveřmi
- povrchová úprava – bílá stříkaná fasáda nebo prostý beton bez povrchové úpravy

Jiné provedení pilířů dle individuální nabídky.

Pilíře splňují podmínky E.ON Česká republika s.r.o. a platné normy.

Původní značení SLOUPÁRNA Majdalena s.r.o.	Značení pilířů a skříní dle ČSN a požadavku energetiky					Rozměry pilíře (mm)			Hloubka založení vč. patek (mm)	Hmotnost pilíře (kg)
	Přípojková skříň	+	Elektroměrová skříň	+	Plynoměrová skříň	šířka	výška	hloubka		
PSPP100/2	SP100/KKP1P	+	-	+	-	365	1500	165	560/635	100
PSPP200/2	SP200/KKP1P	+	-	+	-	365	1500	165	560/635	100
PSPV8/2	SS100/KKE4P	+	-	+	-	490	2100	280	800/875	420
SS 100 z SMC	SS100/KKE1P	+	-	+	-	420	2100	280	790/865	270
PSPV6/2	SS200/KKE4P	+	-	+	-	490	2100	280	800/875	420
SS 200 z SMC	SS200/KKE1P	+	-	+	-	420	2100	280	790/865	270
PSPV10/2	SS300/KKE4P	+	-	+	-	570	2100	280	800/875	420
SS 300 z SMC	SS300/KKE1P	+	-	+	-	570	2100	280	790/865	420
PSPVbez výzbroje	SS/KK	+	-	+	-	490	2100	280	800/875	420

### Předpisy:

ČSN EN 206-1 Beton – část 1: Specifikace, vlastnosti, výroba a shoda.

ČSN 72 3000 Výroba a kontrola betonových stavebních dílců. Společné ustanovení.

ČSN 35 9754 Závěry a klíče pro zajišťování hlavních domovních skříní, rozpojovacích jističích skříní a rozvodních zařízení nn, umístovaných v prostředí venkovním.

ČSN EN 60 439 Rozvaděče nn. Část 5: Zvláštní požadavky na rozvaděče určené pro venkovní instalaci na veřejných místech – Kabelové rozvodné skříňe (CDC) pro rozvod energie v sítích.

ČSN 60 439 Rozvaděče nn. Část 3: Zvláštní požadavky pro rozvaděče nn, určené k instalaci do míst příslušných laické obsluze. Rozvodnice

ČSN 35 7030 Rozvodnice a elektrorozvodná jádra

ČSN 35 9756 Závěry a klíče pro rozvodnice a elektrorozvodná jádra.

ČSN 33 3320 Eelektrotechnické předpisy. Elektrické přípojky.

Technické podmínky SL – Tepo 09/02

Zákon č. 22/1997 Sb. o technických požadavcích na výrobu v platném znění